

Centre Number	Candidate Number	Name
---------------	------------------	------

UNIVERSITY OF CAMBRIDGE INTERNATIONAL EXAMINATIONS
International General Certificate of Secondary Education

FOREIGN LANGUAGE PORTUGUESE

0540/02

Paper 2 Reading and Directed Writing

May/June 2004

1 hour 30 minutes

Candidates answer on the Question Paper.
Additional Materials: As listed in Instructions to Supervisors

READ THESE INSTRUCTIONS FIRST

Write your Centre number, candidate number and name on all the work you hand in.
Write in dark blue or black pen in the spaces provided on the Question Paper.
Do not use staples, paper clips, highlighters, glue or correction fluid.

Answer **all** questions in **Section 1** and **Section 2**.

You may also attempt **Section 3**.

At the end of the examination, fasten all your work securely together.

The number of marks is given in brackets [] at the end of each question or part question.

If you have been given a label, look at the details. If any details are incorrect or missing, please fill in your correct details in the space given at the top of this page.

Stick your personal label here, if provided.

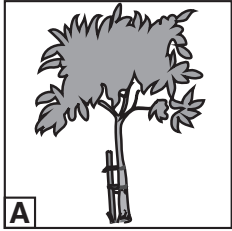
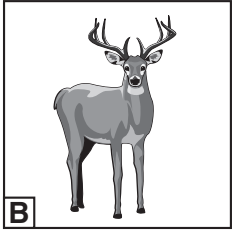

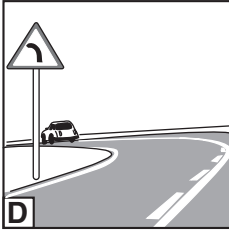
For Examiner's Use	
Section 1	
Section 2	
SUB-TOTAL	
Section 3	
TOTAL	

Exercício 1: Perguntas 1 – 5

Responda às perguntas marcando com o sinal de certo o quadro apropriado.

1 O que há na estrada?

Perigo! Obras.

A		B		C		D	
B							
C							
D							

[1]

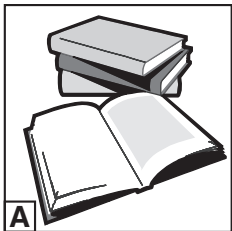
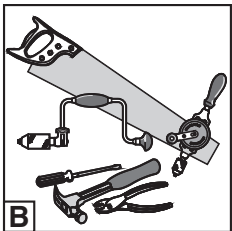
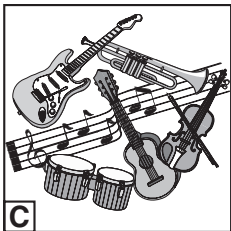
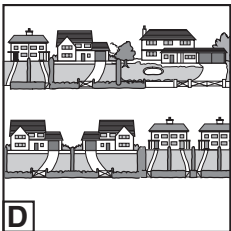
2 Precisa de um dicionário. Onde vai?

A	Lavandaria	
B	Biblioteca	
C	Praia	
D	Cantina	

[1]

3 O que é que pode comprar?

Vendo todo o tipo de instrumentos musicais.

A		B		C		D	
B							
C							
D							

[1]


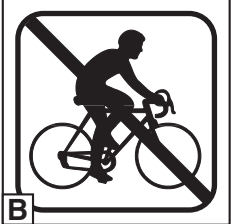
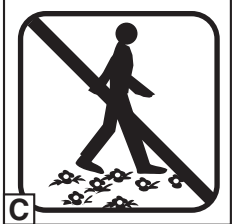

4 Tem fome. Onde vai?

- | | | |
|---|--|--------------|
| A | | CABELEIREIRO |
| B | | RESTAURANTE |
| C | | PISCINA |
| D | | FLORISTA |

[1]

5 O que diz o cartaz?

É proibido andar de bicicleta.

- | | | | | | |
|---|--|--|--|---|--|
| A | |  |  |  |  |
| B | | | | | |
| C | | | | | |
| D | | | | | |

[1]

[Total : 5]

Exercício 2: Perguntas 6 – 10

Aqui está uma lista de sites da Internet:

- A Cursos de Línguas
- B Desporto/Esporte
- C Espectáculos
- D Viagens
- E Moda
- F Música

Quer informação sobre o seguinte:

Ponha a letra do site

- 6 Roupa
- 7 Férias no estrangeiro
- 8 Teatro
- 9 Aulas de Inglês
- 10 Voleibol

[Total : 5]

Exercício 3: Perguntas 11 – 15

Leia o panfleto.

Dicas para o turista accidental

Porque as malas são todas iguais, marque as suas com fitas coloridas.

Se gosta de fazer compras, não leve muita coisa.

Beba sempre água mineral. Este conselho pode muito bem salvar as suas férias e não ter diarreias, dores de estômago e febres.

Leve sempre um cartão Visa. É tão importante como o seu passaporte.

Viaje na companhia de um bom livro.

Responda às perguntas marcando com o sinal de certo o quadrado apropriado:

	Verdadeiro	Falso
11 Para conhecer a sua bagagem, ponha uma etiqueta.	<input type="checkbox"/>	<input type="checkbox"/>
12 Não leve muita roupa se quer aproveitar os bons preços.	<input type="checkbox"/>	<input type="checkbox"/>
13 Deve tomar muitos sumos/sucos naturais para não ter problemas.	<input type="checkbox"/>	<input type="checkbox"/>
14 É bom levar sempre um cartão de crédito.	<input type="checkbox"/>	<input type="checkbox"/>
15 Uma boa leitura melhora as férias.	<input type="checkbox"/>	<input type="checkbox"/>

[Total : 5]

Exercício 4: Pergunta 16

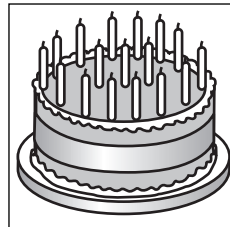
Escreva em **não mais de 40 palavras**, um convite ao seu amigo/à sua amiga, para uma festa.

Indique:

- quando

Agosto						
1	2	3	4	5	6	7
8	9	10	11	12	13	14
15	16	17	18	19	20	21
22	23	24	25	26	27	28
29	30	31				

- o que vai celebrar



- o que vão fazer



[Total : 5]

.....

.....

.....

.....

.....

.....

.....

.....

Exercício 1: Perguntas 17 – 22

Leia o artigo. Responda às perguntas **em português**.

Emprego e Entrevistas

Medo, pavor e pânico de falar em público atrapalham seu sonho profissional? Sente-se inibido? Basta! Chegou a sua vez.

“ A grandeza de um homem se mede pela sua capacidade de comunicação.” (Miguel Quoist)

A arte de falar em público sempre amedrontou todos os povos, desde o início da Humanidade. Nos dias atuais, um dos maiores martírios é a entrevista para um emprego, prova oral para concursos, apresentação de um trabalho em público.

É nesse instante que aparecem problemas como suores nas palmas das mãos, o coração a bater fortemente, vermelhidão, palidez, nervosismo e a famosa 'tremedeira'.

Foi pensando nessas vítimas do medo de falar em público que um Instituto de Motivação, Criatividade e Expressão Verbal se uniu para, através de 20 técnicas práticas, simples, motivadas e objetivas, projetarem você no mercado de trabalho, na era da comunicação.

Técnicas como: apertar uma mão à outra, inspirar pelo nariz, sentir os pés no chão, relaxamento facial, rosto alegre, calma e naturalidade, uso de microfones, entrevista na tv, sustentação oral, teleconferência e televídeo, farão de você um vencedor.

Importante: o nosso aluno poderá repetir o curso gratuitamente, quantas vezes desejar.

17 De acordo com o texto o que causa medo e pavor às pessoas?

.....[1]

18 Mencione **duas** ocasiões em que essas reacções podem estar presentes.

(i)[1]

(ii)[1]

19 Que reacções físicas pode trazer? Dê **dois** exemplos.

(i)[1]

(ii)[1]

20 (a) Quem resolveu ajudar a mudar esta situação?

.....[1]

(b) Como?

.....[1]

21 Descreva como se pode manter calmo/a. Dê **dois** exemplos.

(i)[1]

(ii)[1]

22 O que pode fazer sem pagar?

.....[1]

[Total : 10]

Exercício 1: Perguntas 24 – 33

Leia o texto. Responda às perguntas:

FORTALEZA

Prédios imponentes que se misturam a casarões antigos; grandes shopping centres convivendo pacificamente com o artesanato local; calçadões lotados e pôr do sol no mar, num local tranquilo e silencioso. Só estas características seriam suficientes para fazer de Fortaleza a opção ideal para as férias de pessoas de gostos variados. Mas a capital do Ceará, um dos Estados mais quentes de todo o Nordeste brasileiro, ainda oferece um número infinito de atrativos e belezas naturais, que transformam simples passeios em viagens inesquecíveis.

Com mais de dois milhões de habitantes, Fortaleza é uma cidade que não pára de crescer. Concentrados principalmente nas praias do Ideal, de Meireles e do Mucuripe, novos e modernos hotéis oferecem conforto e boa estadia. É também nessa região que está o “calçadão da Beira Mar”, onde é possível fazer caminhadas e participar dos jogos nas quadras esportivas*. Quem está interessado em fazer compras pode procurar o diversificado e ativo comércio dos grandes calçadões que partem da Praça do Ferreira, no coração da cidade. O artesanato típico tem como destaque as rendas, os objetos de cerâmica e lembranças como jangadas em miniatura e objetos de tartaruga.

Mas é quando anoitece que a mais moderna das capitais do Nordeste se torna ainda mais divertida para aqueles que não têm a menor intenção de aproveitar as férias apenas para descansar. Conhecidos por promoverem uma das melhores vidas noturnas do país, os bares, danceterias e restaurantes só fecham as portas quando chega a hora de ir à praia. Unindo a comida típica e o forró - dança tradicional do Ceará – aos shows musicais e humorísticos, a noite de Fortaleza oferece uma programação especial para cada dia da semana.

Fortaleza é também possuidora de mais de 120 praias, lugares paradisíacos de imensas e brancas dunas, umas com mar de águas transparentes, outras com águas cristalinas em tons que vão do azul celeste ao verde esmeralda, de recifes e esculturas naturais que se tornam ainda mais encantadoras ao pôr do sol dando – lhes um tom de magia.

* desportivas

24 A arquitectura da cidade é considerada como

A uma mistura de estilos

B antiga

C moderna

[1]

25 Em Fortaleza os shoppings e as vendas artesanais

A são grandes rivais

B estão sempre tranqüilos

C coexistem em harmonia

[1]

26 Fortaleza é ideal para quem gosta de

A clima temperado

B diferentes opções

C arranha-céus

[1]

27 Esta é uma cidade que

A cresceu muito durante muitos anos

B tem tido um aumento progressivo

C nunca se desenvolveu

[1]

28 A acomodação para os turistas é

A pouco acolhedora

B muito actual

C mal situada

[1]

29 Nos passeios à beira-mar

- A** fazem bons cozinhados
- B** há desfiles de moda
- C** há competições desportivas

[1]

30 O comércio

- A** está espalhado pela cidade
- B** concentra-se no centro da cidade
- C** é monopólio dos grandes shopping centres

[1]

31 Quando escurece

- A** a cidade fica morta
- B** há muito divertimento
- C** todo mundo se recolhe

[1]

32 Os visitantes vão às praias

- A** depois de uma noite de descanso
- B** porque está muito calor
- C** quando se encerram os lugares populares

[1]

33 As praias cearenses são conhecidas pela

- A** areia fininha
- B** limpidez da água
- C** água turva

[1]

[Total : 10]

Exercício 2: Perguntas 34 – 40

Leia o artigo e responda às perguntas.

Quer ver os golfinhos do Sado?

Proponha-se a gozar um dia bem passado a bordo de uma traineira no estuário do Sado. Deste ponto de vista privilegiado poderá observar golfinhos em estado selvagem, com os comportamentos próprios da espécie: a brincar, a caçar, a tratar das crias, a olhar os seres Humanos com curiosidade... Tudo ao natural. Sem artificios.

Há manhãs em que não custa mesmo nada levantar cedo. E o dia em que se vai navegar no estuário do Sado, é um deles. De manhãzinha, sob uma luz ainda muito límpida e sentindo na pele uma aragem fresca que antecipa o calor, pára-se o carro na Docca de Setúbal, junto ao local onde se apanham os *ferry-boats* para a outra margem.

O ponto de encontro é num café, onde se é recebido pelo pessoal da empresa organizadora. A simpatia estabelece-se de imediato e a conversa corre naturalmente: "será que hoje vai estar calor, será que a água vai estar calma e, sobretudo, será que se vão avistar golfinhos?".

Sem que haja tempo para resolver todas essas questões, o pequeno-almoço é servido. Sumo de laranja, leite, chá, café, *croissants*, pãezinhos, manteiga, doce, queijo ou fiambre – o que não falta é por onde escolher. E, por maior que seja a excitação, convém reconfortar o estômago, que o dia no Estuário do Sado promete ser repleto de emoções.

Enquanto isso, um biólogo circula por entre as mesas e, ao mesmo tempo distribui *dossiers* com informação sobre os golfinhos, aproveita para prestar alguns esclarecimentos, em português, inglês ou francês.

Os golfinhos do Sado ocupam grande parte do tempo à procura de alimento, uma vez que cada golfinho ingere cerca de 20 quilos de peixe por dia. Geralmente caçam em grupo e nadam em círculos para localizar os cardumes. Antes, tinham a fama de roer as redes dos pescadores, para lhes comerem o peixe, e devoravam as curvinas quando estas abundavam no Sado.

Depois de muitas outras explicações sobre os hábitos e as características dos golfinhos, o biólogo alerta para o facto de esta espécie estar em perigo de extinção. Nos anos 80 havia cerca de 50 golfinhos no Sado, agora rondam os 40.

A poluição das águas, causada pelas descargas de numerosas fábricas e dos esgotos é a grande responsável por este fenómeno. A poluição atmosférica, o aumento do tráfego marítimo e o excesso de motas de água contribuem para o seu agravamento.

É por todos estes motivos que a observação de golfinhos é uma actividade que tem como objectivo o lazer e a aprendizagem, mas também a sensibilização para a protecção das espécies.

34 O que fazem os golfinhos do Sado? Dê **dois** exemplos.

(i)[1]

(ii)[1]

35 (a) Quando é que vemos melhor os golfinhos?

.....[1]

(b) O que necessitamos de fazer para conseguir isso?

.....[1]

36 O que acontece entre os participantes do passeio?

.....[1]

37 Como é que os organizadores começam o dia?

.....[1]

38 Como é que eram caracterizados os golfinhos antigamente? Dê **um** exemplo.

.....[1]

39 O que põe em perigo estes seres? Dê **dois** exemplos.

(i)[1]

(ii)[1]

40 Como é que esses passeios ajudam a situação?

.....[1]

[Total : 10]

